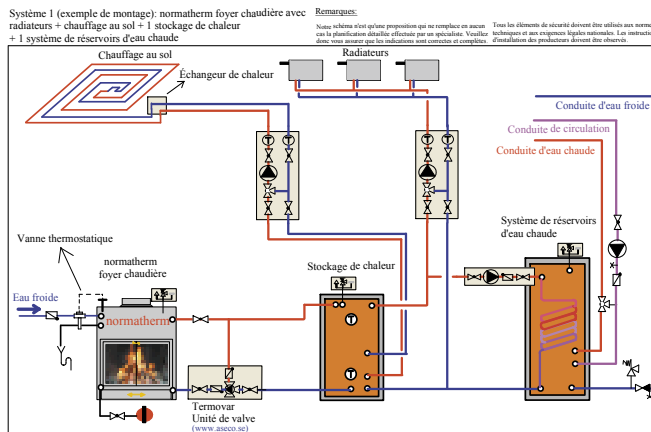


## Les avantages en bref:

- Une grande contenance en eau (> 120 l) envoie la chaleur là où elle est nécessaire!
- Entièrement réalisé en acier pour chaudières de 4 mm avec une capacité de rendement pouvant atteindre 80%!
- Grande chambre de combustion pouvant accueillir du bois de chauffage de 40 à 80 cm!
- De grandes portes en verre céramique offrent une grande facilité de remplissage!
- Facilité de nettoyage de la chambre de combustion et du bac à cendres!
- Système d'aération de la vitre intégré pour un nettoyage optimal!
- Un système de contrôle thermique garantit une grande fiabilité!
- Une fabrication à la demande du client et des contrôles post-fabrication garantissent une excellente qualité!



## Schéma hydraulique avec système solaire et cheminée

L'intégration d'une chaudière à combustible solide alimentée en bois dans une installation de chauffage au gaz, au fuel ou solaire ne présente aucun problème pour l'installateur. Autorisation générale du service de contrôle des constructions: **Z-43.11-195**

Un produit de la Normatherm® Stahlheizkesselbau GmbH



Votre conseiller technique:

- Cheminée
- Chaudière
- Chauffage

Le romantisme d'une cheminée combiné au rendement d'un chauffage central



## Chaudière à combustible solide sous forme de poêle cheminée - Le romantisme d'un feu de cheminée avec une valeur ajoutée

La chaudière de cheminée Normatherm® „KKH“ et la gamme de poêles-cheminées „LINEA“ offrent, grâce à une technologie de pointe, une production de chaleur à économie d'énergie, économique et respectueuse de l'environnement. Un poêle-cheminée aquifère alimenté en bois offre le confort d'un agréable feu de cheminée tout en chauffant toute la maison, indépendamment du chauffage au gaz ou au fuel.

Dès que le poêle-cheminée est en marche, l'eau chauffée est introduite dans le réseau de chauffage et conduite jusqu'au réservoir d'eau chaude. Les brûleurs à gaz et à fuel se coupent et toute la maison est chauffée par le feu de cheminée. Ce système permet également d'éviter que l'emplacement de la cheminée soit surchauffé par une chaleur rayonnante.

Nos chaudières de cheminée n'ont aucun échange d'air, un tourbillon de poussière dans l'habitation est donc exclu.

Chauffer avec du bois permet de réduire les émissions de CO<sup>2</sup> et vous permet de ne pas être dépendant de l'augmentation du coût des combustibles fossiles tels que le gaz ou le pétrole. Le rendement de la chaudière de cheminée Normatherm® est de 15 bis 45 kW - un rendement unique que seule la technologie Normatherm® est en mesure de vous proposer.

La chaudière de cheminée Normatherm® „KKH“ ainsi que la gamme de poêles-cheminées „LINEA“ sont équipées de portes en verre résistantes au feu disponibles dans plusieurs variantes: en verre prismatique, rond ou plat. Les portes en verre augmentent le rendement et offre une protection contre la projection d'étincelles en cours de fonctionnement.

Typ		KKH 15	KKH 20	KKH 25
		15 kW	20 kW	25 kW
Puissance nominale pour le coke, côté eau	kW	18	21	23
Puissance nominale pour le bois, côté eau	kW	14,4	17,3	21,4
Puissance de rayonnement du bois, fermé	kW	1,2	1,9	3,3
Contenance en eau	Litre	120	130	140
Surface de chauffe	m <sup>2</sup>	2,25	2,58	2,68
Poids du poêle-cheminée Sans eau	kg	145	160	180

Typ		KKH 30	KKH 40	KKH 45
		30 kW	40 kW	45 kW
Puissance nominale pour le coke, côté eau	kW	30	38	42
Puissance nominale pour le bois, côté eau	kW	26,7	36,6	41,8
Puissance de rayonnement du bois, fermé	kW	2,7	3,8	4,0
Contenance en eau	Litre	150	220	245
Surface de chauffe	m <sup>2</sup>	3,46	3,95	4,73
Poids du poêle-cheminée Sans eau	kg	210	250	290



*Le principe de Normatherm® associe une haute technologie à un concept de poêle-cheminée personnalisé.*



Le poêle-cheminée peut tout simplement être enduit ou entouré de briques silico-calcaires ou être couvert de carrelage, de dalles en marbre ou de dalles naturelles.

